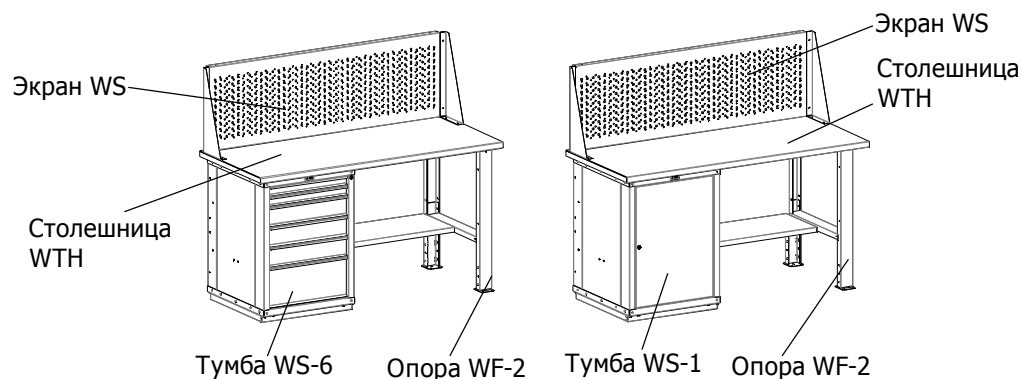


Руководство по сборке верстака серии WS



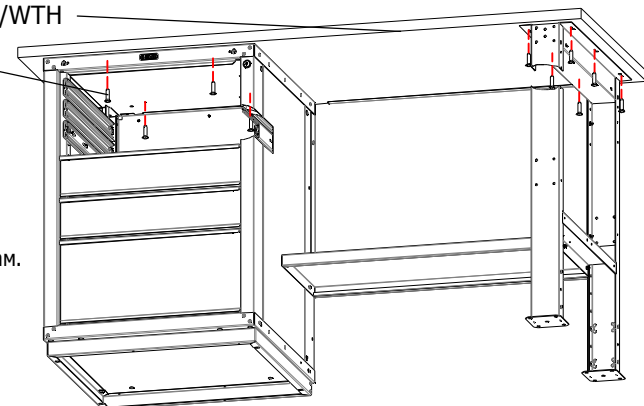
Все модификации верстаков WS вы можете посмотреть на сайте www.safe.ru

Установка столешницы W/WTS/WTH

Столешница W/WTS/WTH

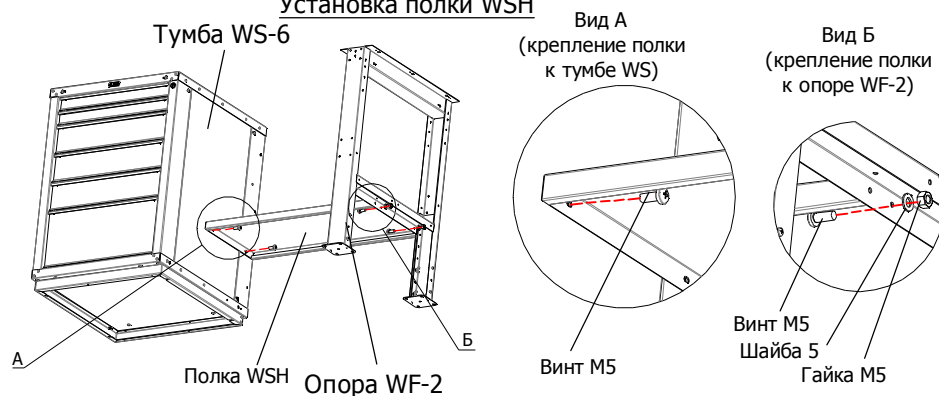
Шуруп/(саморез)

- 1а. Извлеките 2-3 верхних ящика (см. операция 6 - для тумбы WS-6)
1. Положите сверху столешницу. Выровняйте ее так, чтобы она выступала относительно передней плоскости тумбы WS на 10-25мм. Выровняйте ее по боковым сторонам.
2. Прикрепите тумбу и опору к столешнице с помощью шурупов(саморезов)



3

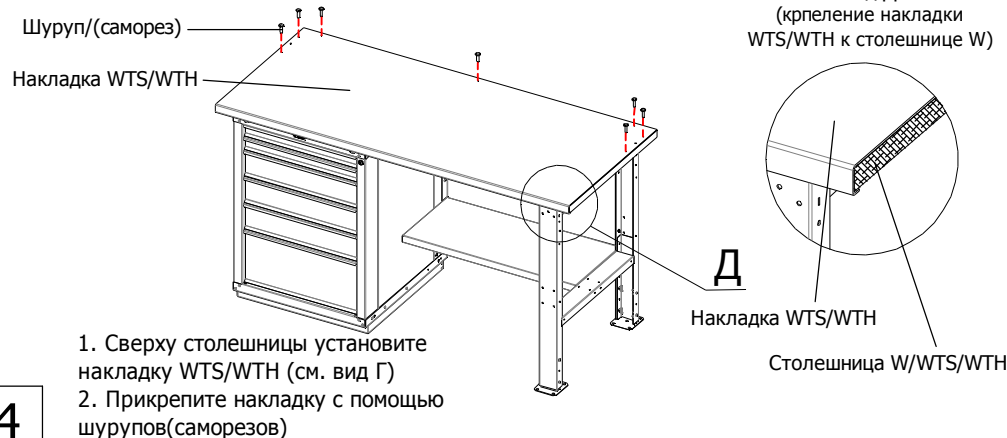
Установка полки WSH



1. Установите тумбу WS и опору WF-2 так, чтобы их передние плоскости были на одном уровне.
2. Установите полку прикрепив ее к тумбе с помощью винтов, а к опоре WF-2 с помощью винтов, шайб и гаек

1

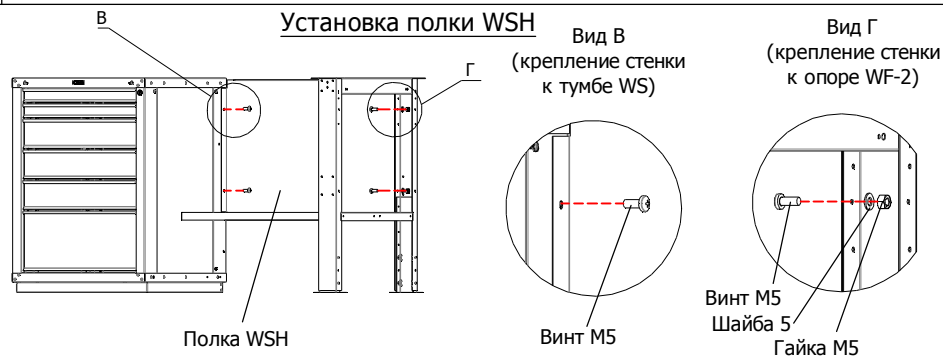
Установка накладки столешницы W/WTS/WTH



1. Сверху столешницы установите накладку WTS/WTH (см. вид Г)
2. Прикрепите накладку с помощью шурупов(саморезов)

4

Установка полки WSH

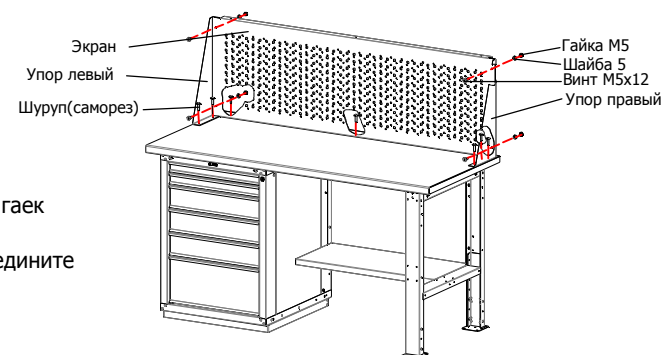


1. Установите стенку закрепив ее с помощью винтов к тумбе WS, и с помощью винтов, шайб и гаек к опоре WF-2

2

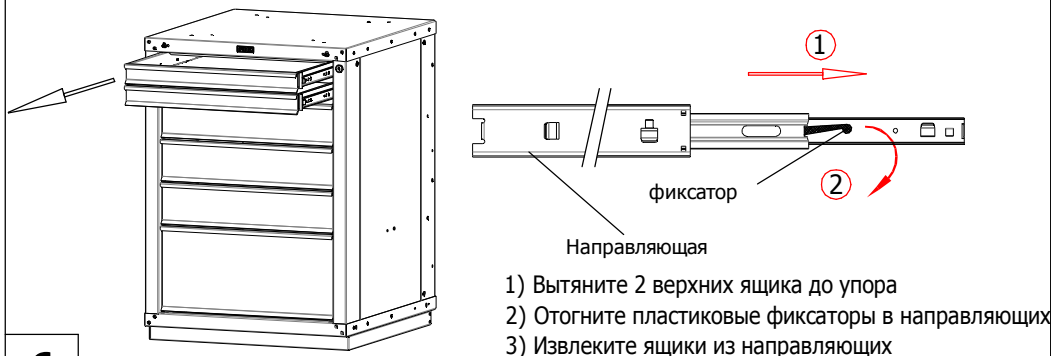
Установка экрана WS на верстак

1. Выкрутите шурупы, крепящие накладку столешницы.
2. Прикрутите к столешнице упор левый и правый с помощью шурупов.
3. С помощью винтов, шайб и гаек присоедините экран к опорам
4. С помощью шурупов присоедините экран к столешнице



5

Извлечение ящика(-ов) из тумбы WS-6



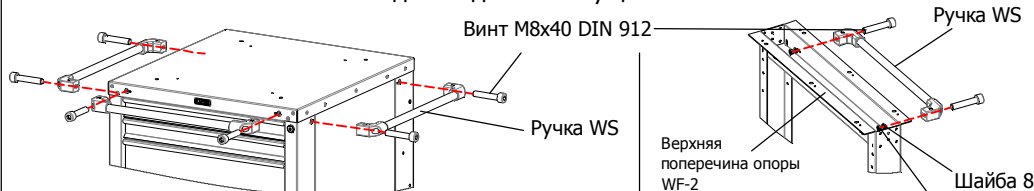
- 1) Вытяните 2 верхних ящика до упора
- 2) Отогните пластиковые фиксаторы в направляющих
- 3) Извлеките ящики из направляющих

6

Установка ручки WS на тумбу WS-1/6

Установка ручки WS на опору WF-2

Только для моделей выпущенных после 01.02.16



Возможные варианты установки ручки WS на тумбу WS-1/6
1. Установите ручку WS с фронтальной или боковой стороны тумбы WS-1/6 с помощью винтов M8x40

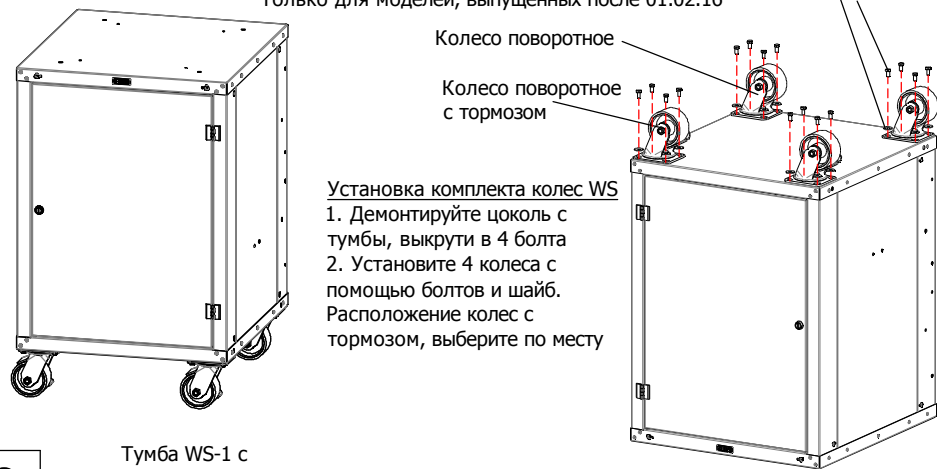
7.1

1. Установите ручку WS на опору WF-2 с помощью винтов M8x40, шайб и гаек

7

Установка комплекта колес WS на тумбу WS-1 и 6 (приобретается как опция, отдельно)

Только для моделей, выпущенных после 01.02.16



Установка комплекта колес WS

1. Демонтируйте цоколь с тумбы, выкрути в 4 болта
2. Установите 4 колеса с помощью болтов и шайб. Расположение колес с тормозом, выберите по месту

Тумба WS-1 с установленным комплектом колес WS

8

ПОЯСНЕНИЯ К ИНСТРУКЦИИ

1. Последовательность сборки указана порядковым номером в верхнем левом углу каждого изображения сборочной операции.
2. Тип и количество крепежных изделий (если они требуются) для сборочной операции указано рядом с порядковым номером сборочной операции.
3. Надпись на поле изображения указывает на название устанавливаемого элемента.

Рекомендации по эксплуатации тумб WS.

4. Рекомендуется равномерно распределять груз по дну ящиков для оптимальной загрузки шариковых направляющих.
5. Рекомендуется равномерно распределять груз по полке для оптимальной загрузки полкодержателей

Внимание:

5. При эксплуатации тумб (ящиков) WS-0/1/6 выдвигать СТРОГО по одному, так как выдвигание одновременно двух и более нагруженных ящиков может привести к их опрокидыванию.
6. Не допускается собирать ящики WS-0 в колонку и подвешивать их к столешнице верстака, так как под нагрузкой может произойти отрыв ящика от столешницы

Примечания

7. Возможны конструктивные изменения, не учтенные в данной инструкции.